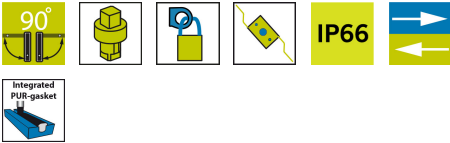


VISION SWING-HANDTAG, STANDARD, INSATS



Lågtbyggande Swing-handtag och insats för stångdrev. Finns i turn-to-latch-version där dörren låses genom att nyckeln vrids om och push-to-latch-version där den fjäderbelastade regeln låser när handtaget trycks in.



MATERIAL

Dish: Zinc die cast, black coated or fibre glass reinforced polyamide (PA6GF30)

Handtag: Zinc die cast, black coated or fibre glass reinforced polyamide (PA6GF30)

Insats: Zinc die cast, chrome plated

Padlock loop: Rostfritt stål 304

Pivot shaft: Zinc die cast, zinc plated

RELATERADE PRODUKTER

Rod latch systems: 1-008.04, 1-008.21, 1-008.25, 1-008.07

Nycklar: 2-372, 2-370

Other materials: 6-010

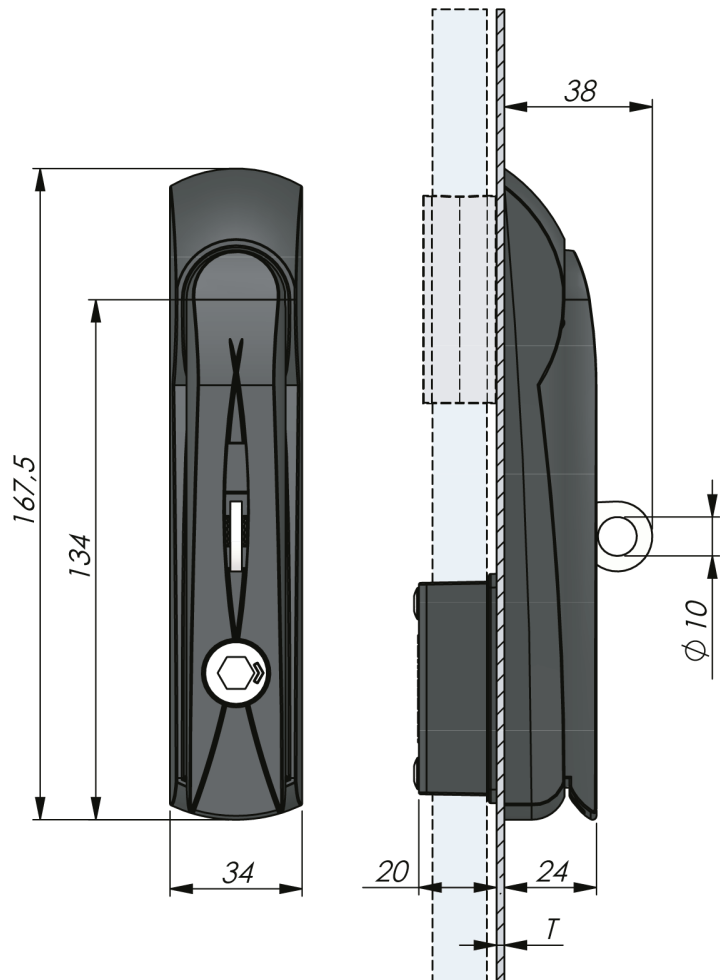
Liknande produkter: 1-002.13

Use the Index Code at industrilas.com

TESTS & STANDARDS

Hålbild: Version C

Standarder: IP65, NEMA 4



Industrilas
— When access counts —

Make your selections in each column to create your article number (AAAAAAABC-DDDDE)

AAAAAAA	Material	B Dörrtjocklek T	C PDL	DDDD	Insats	E Model
1216118	Handle zinc / Dish PA6	1 0,8 - 1,5 mm	0 Nej	1301	Hexagon 11	0 Turn-to-latch
1216418	Handle zinc / Dish zinc	2 1,6 - 2,5 mm	1 Ja	1308	Fyrkant 7	1 Push-to-latch
1250118	Handle PA6 / Dish PA6	3 2,6 - 3,5 mm		1309	Fyrkant 8	
				1312	Trekant 7	
				1313	Trekant 8	
				1316	Double bit 3	
				1317	Double bit 5	
				1320	Slotted	
				1347	Insex 8 / 3 mm pin	

PDL = fjäderbelastad hänglåsögla som dras in när handtaget släpps.

Version C

